

神鋼 土砂切出し用振動機器

振動フィーダ・グリズリフィーダ



微粒砂から大塊体まで、 荒ふるい・切出し・供給を自在にこなす。



神鋼電機は、振動機器のトップメーカーとしての長年の技術とノウハウを十二分に活かし、土砂・砂利・碎石・鉱石・岩石・石灰などの塊体処理プロセス向けの各種振動機器を手がけています。ホッパ、ビンからの切出しをはじめあらゆる土砂切出しに対応する電磁フィーダとゴムスプリングフィーダ。中・大塊の材料をふるい分けながら高能率に供給するグリズリフィーダ。いずれも、優れた切出し性能、シンプルな駆動方式、強靱で堅牢な構造など、数々の特長により微粒砂から大塊体までの荒ふるいや切出し供給を行ない、塊体処理プロセスの効率化や生産性向上に活躍しています。



■特長

①供給量の調整が自在

特にフィーダは、制御器のダイヤル操作ひとつで、供給量を自由自在に調整できます。また計量機、流量計、電動機の負荷などと組合せその変動を検出することにより、供給量の自動制御が簡単にできます。

②適用材料が広い

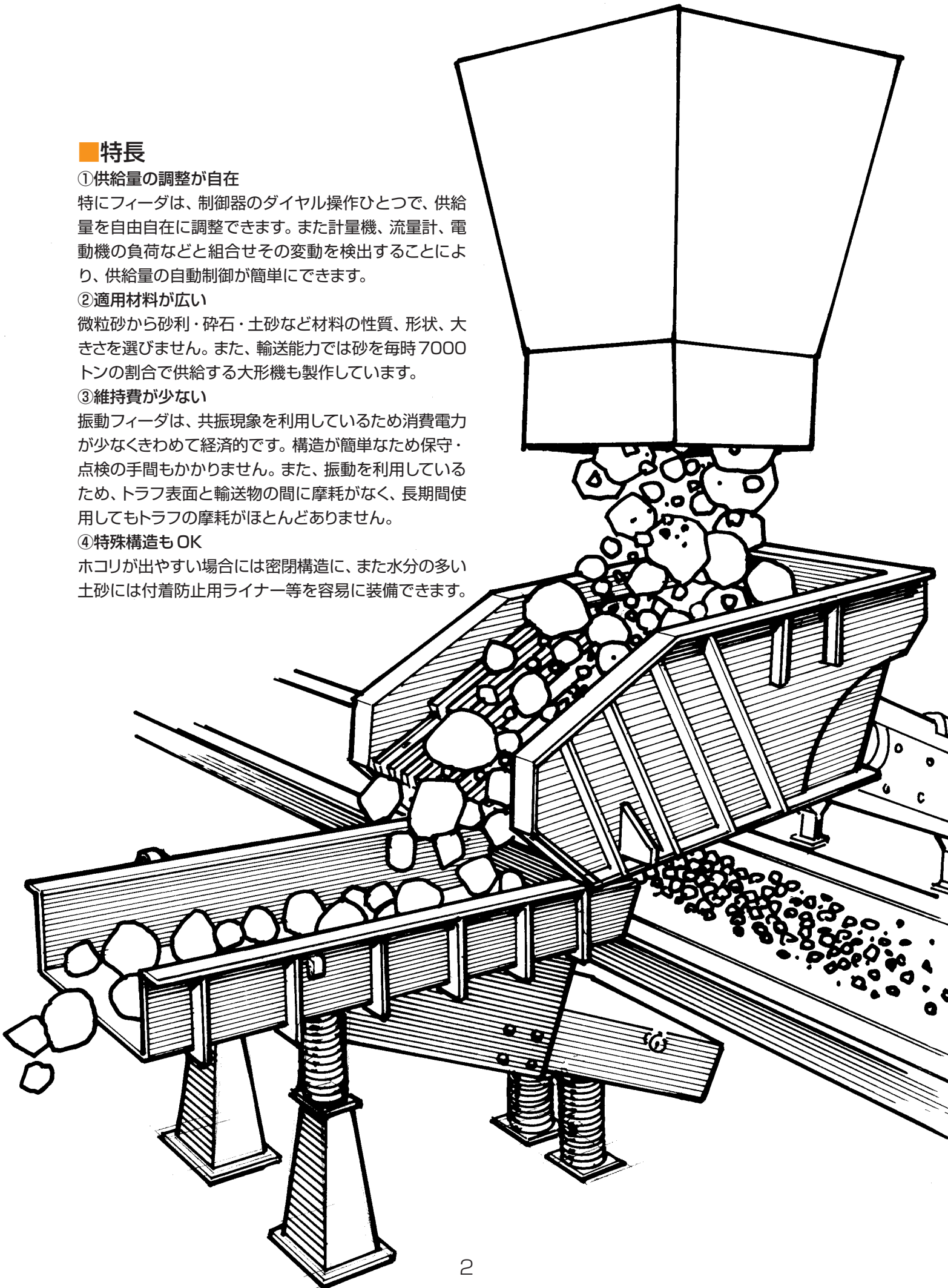
微粒砂から砂利・碎石・土砂など材料の性質、形状、大きさを選びません。また、輸送能力では砂を毎時7000トンの割合で供給する大形機も製作しています。

③維持費が少ない

振動フィーダは、共振現象を利用しているため消費電力が少なくきわめて経済的です。構造が簡単のため保守・点検の手間もかかりません。また、振動を利用しているため、トラフ表面と輸送物の間に摩耗がなく、長期間使用してもトラフの摩耗がほとんどありません。

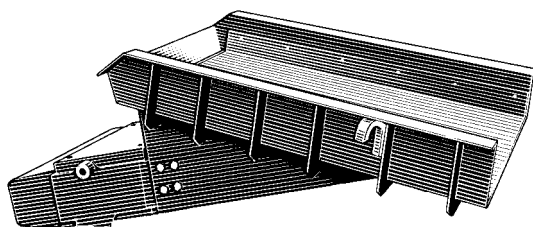
④特殊構造もOK

ホコリが出やすい場合には密閉構造に、また水分の多い土砂には付着防止用ライナー等を容易に装備できます。

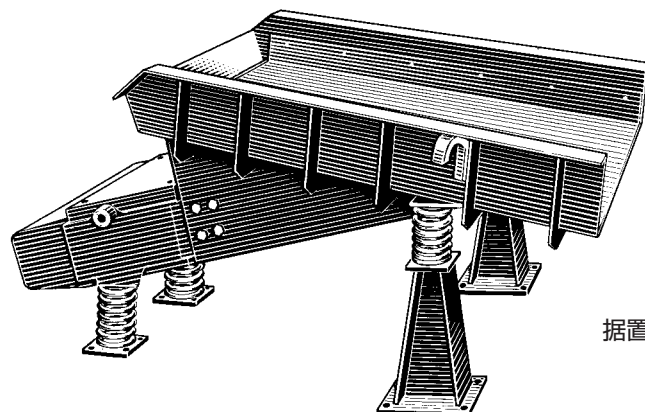


ゴムスプリングフィーダRFH形

高速・大量切出しの大能タイプ



吊下形



据置形

ゴムスプリングフィーダは、アンバランスウェイトの回転による強力な振動源と共振用のゴムスプリングを効果的に組合せた振動フィーダです。共振形のため小さな駆動力で大きな振動効果を発揮します。また、運転中に容易に供給量を調整することができ、瞬時停止も可能ですから秤量用フィーダとして使用できます。

動作原理

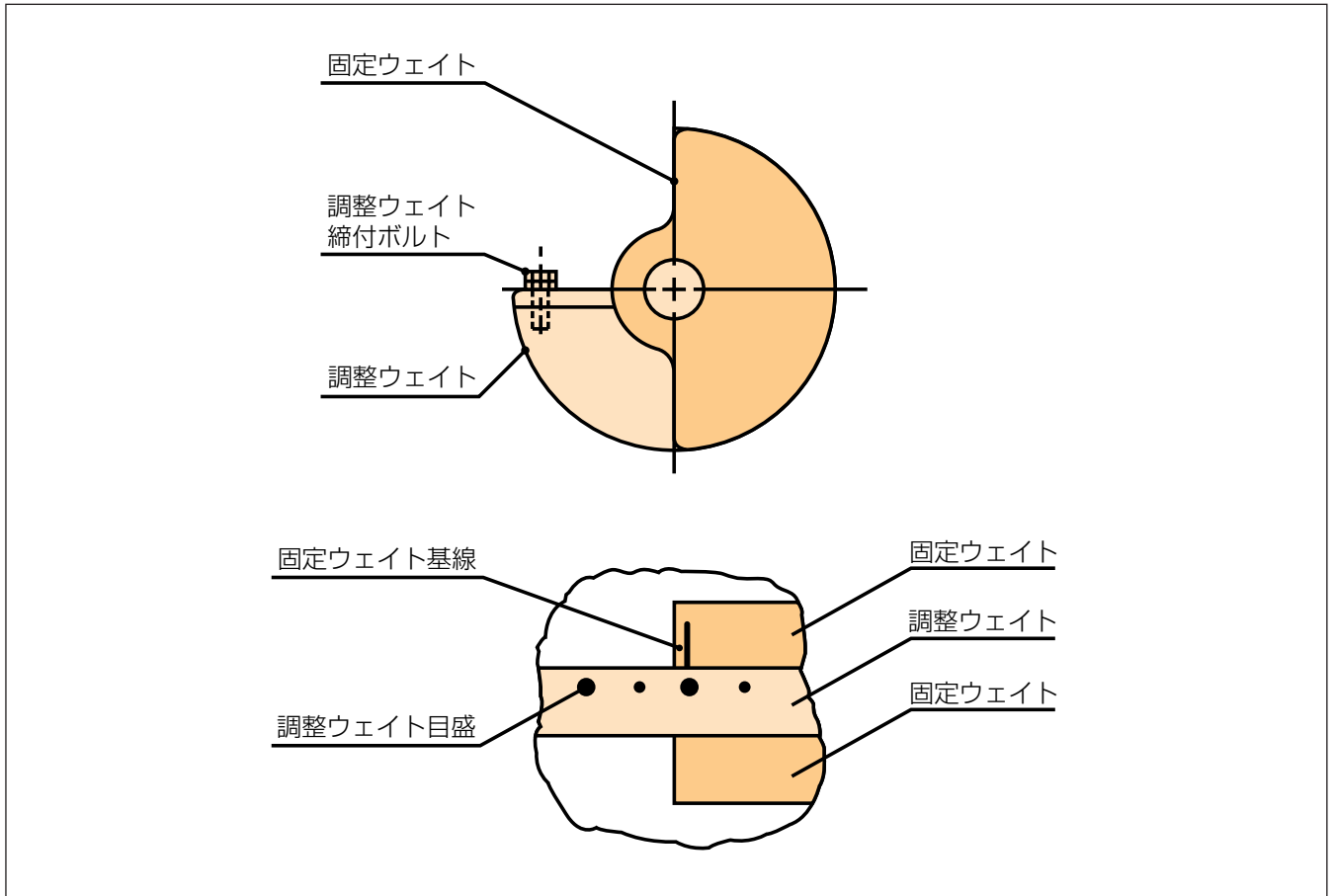
構造は、材料を運ぶトラフと、振動を発生する駆動部、およびこれらを結合する共振用のゴムスプリングから成っています。駆動部のアンバランスウェイトの回転によって発生する楕円振動が、トラフ上の材料に直線振動と同様な効果を与えます。したがって、大量の砂、土砂をスピーディに切出し・供給します。

標準仕様

形 式	供給能力 (T/Hr)		出力 (kW)	トラフ寸法 幅×長さ (mm)	重量 (kg)	適用制御器
	砂	土砂				
RFH- 160B	1100	720	3.7	1300×1650	1600	CA- 37FR
RFH- 260B	1500	1000	5.5	1500×1800	2600	CA- 55FR
RFH- 350B	1800	1200	7.5	1800×2000	3400	CA- 75FR
RFH- 500B	2500	1600	11	2200×2200	5000	CA-110FR
RFH- 700B	3100	2000	15	2400×2400	7000	CA-150FR
RFH-1000B	4000	2600	22	2600×2600	10000	CA-220FR
RFH-1500B	5000	3300	22	2800×2800	13000	CA-220FR
RFH-2000B	7000	4500	30	3200×3200	18000	CA-300FR

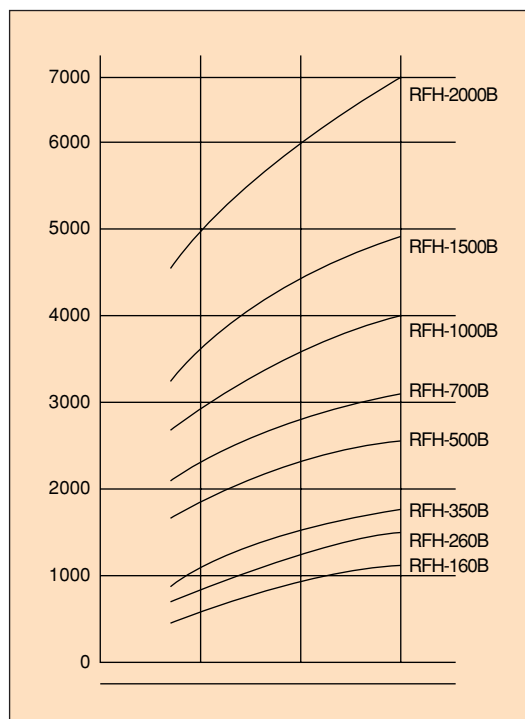
(注) ①供給能力は、トラフ傾斜角度 12° 下向きの場合です。通常は 1 度当り約 3% の増減を目安とします。

■アンバランスウェイト調整図

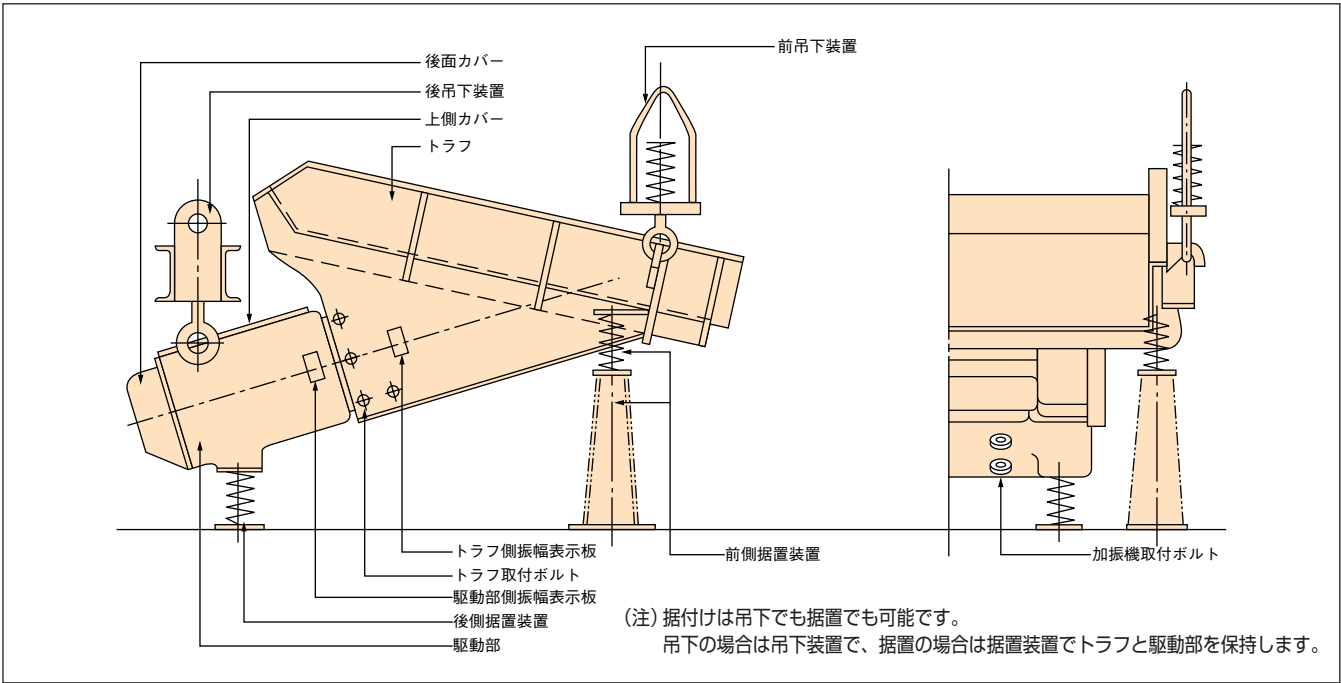


■電圧制御特性

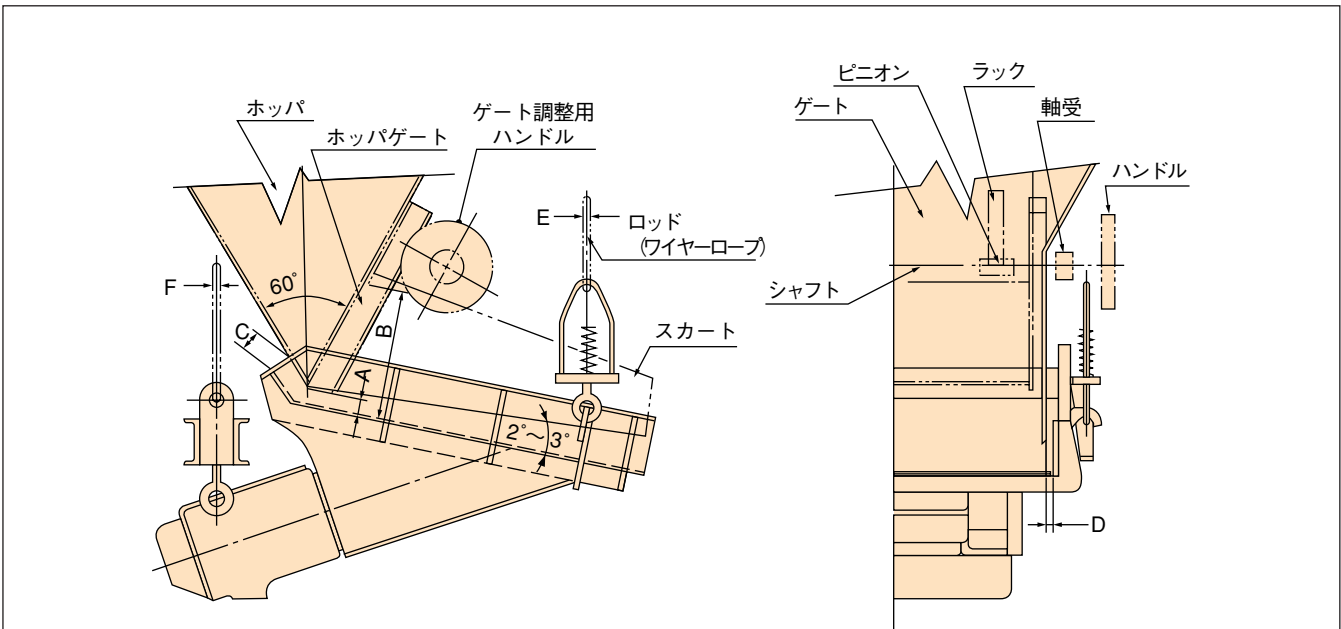
- 切出し材料：砂
- 見掛比重：1.6
- トラフ傾斜角度：12°下向き
- トラフ振幅：7mm



構造図



ホッパ取付例

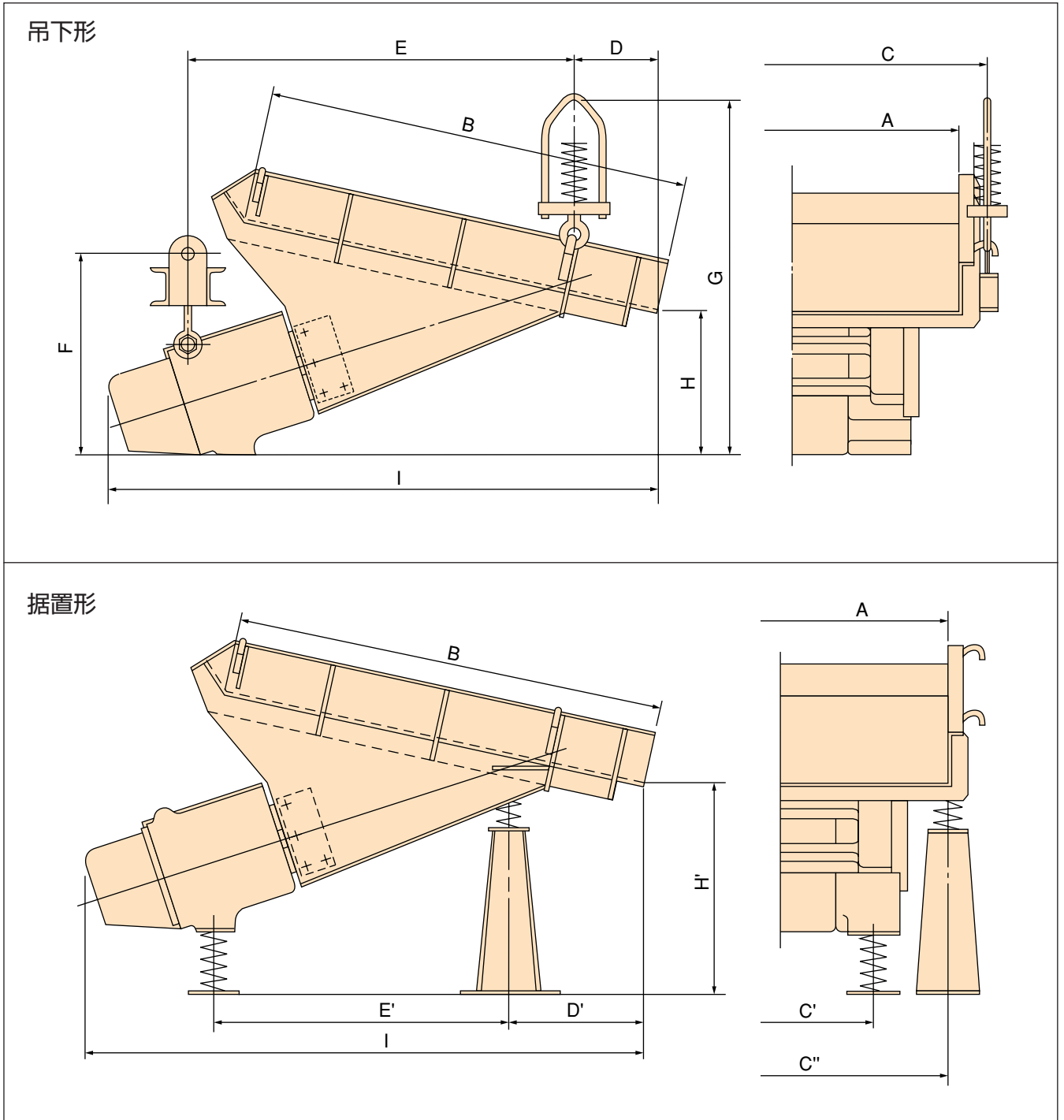


●寸法表

形式	A	B	C	D	E	F	適用ターンバックル呼び寸法 (in)
RFH- 160B	75	730	100	25	φ 30 (φ 20)	φ 30 (φ 20)	1/4
RFH- 260B	100	820	150	40	φ 36 (φ 25)	φ 36 (φ 25)	1/2
RFH- 350B	100	940	150	40	φ 44 (φ 30)	φ 44 (φ 30)	3/4
RFH- 500B	100	950	150	75	φ 50 (φ 33.5)	φ 44 (φ 30)	2
RFH- 700B	150	1050	200	75	φ 60 (φ 37.5)	φ 55 (φ 33.5)	2 1/2
RFH-1000B	150	1150	200	75	φ 70 (φ 37.5)	φ 70 (φ 37.5)	3
RFH-1500B	150	1300	200	75	—	—	—
RFH-2000B	150	1500	200	75	—	—	—

(注) ①表中の寸法はすべて最小寸法を示します (ただしB寸法は砂輸送の場合で材料によって若干増減します)。 ② () 内はワイヤーロープの径です。
③ロッド材料はSS41B、ワイヤーロープはJIS3号 (19×6) の場合です。 ④D寸法は平底開放標準トラフにのみ適用できる寸法です。

外形寸法図

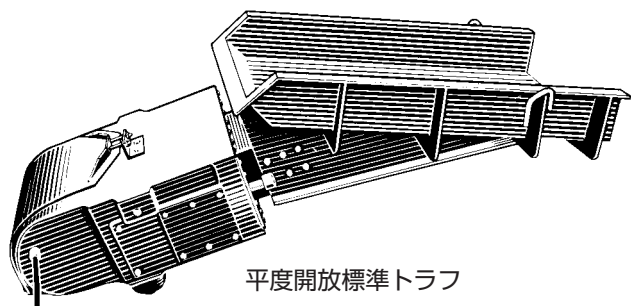


●寸法表

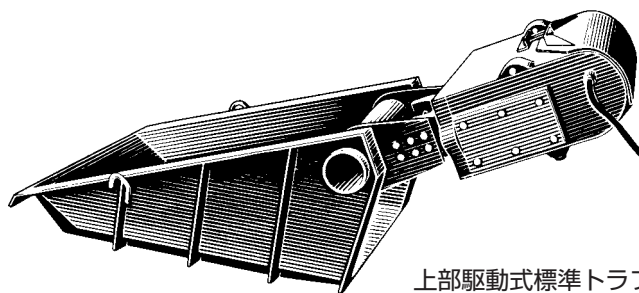
形 式	トランプ寸法			吊 下 形 寸 法						据 置 形 寸 法				
	A	B	C	D	E	F	G	H	I	H'	E'	D'	C'	C''
RFH- 160B	1300	1650	1524	320	1500	815	1370	585	2120	825	1120	510	730	1300
RFH- 260B	1500	1800	1804	435	1730	995	1610	715	2490	835	1320	620	900	1600
RFH- 350B	1800	2000	2104	330	2030	1110	1680	650	2680	930	1630	540	1030	1900
RFH- 500B	2200	2200	2548	420	2230	1220	2090	695	3010	950	1580	830	1080	2160
RFH- 700B	2400	2400	2748	425	2460	1340	2090	695	3330	925	1870	850	1500	2600
RFH-1000B	2600	2600	3028	420	2730	1620	2190	765	3670	1120	2120	810	1500	2800
RFH-1500B	2800	2800	3228	-	-	-	-	-	3750	1250	2050	900	1500	1400

電磁フィーダF形

微粒砂から大塊まで、万能タイプ



平度開放標準トラフ



上部駆動式標準トラフ

フィーダは、米国FMC社との技術提携により製作された高性能フィーダです。電磁振動による輸送現象を利用したもので、微粒砂から大塊までのあらゆる種類の材料の切出し・供給に最も効果的なフィーダです。

フィーダには、電磁駆動部とトラフの後下方に取付ける標準式と前上方に取付ける上部駆動式があります。

動作原理

構造は、材料を輸送するトラフ、振動源の電磁石および板ばねから成っています。制御器からの脈流電流によって電磁石が励磁されるとトラフは急激に後下方に引きつけられます。その下降速度が速いため、材料は宙に浮き、重力によってトラフ上の前方に落下します。次に、板ばねの力によってトラフは上前方に押し返されます。このときトラフ上の材料を前方に移動させます。この作用は毎分3000/3600回の高速度で繰り返され、トラフ上の材料を滑らかに移動させますから、材料の破損がありません。

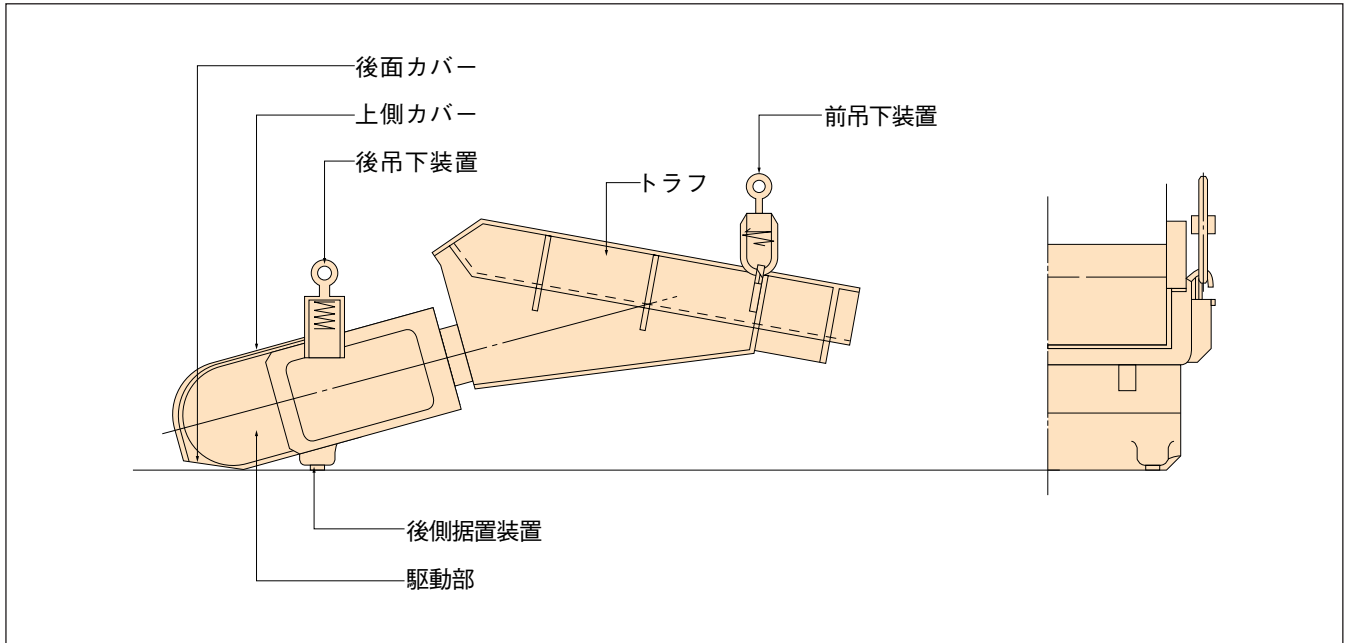
標準仕様 (連続定格 50/60Hz 振動数：3000/3600回/分)

形式	供給能力 (T/Hr)	トラフ寸法 幅×長さ(mm)	電圧 (V)	入力 (W)	電流 (A)	電圧×電流 (VA)	重量 (kg)	適用制御器
※ F-212BDT	35	310 × 762	200 / 220	150	2.5	500	120	C4-3
F-22BDT	50	356 × 914	200 / 220	300	5	1000	200	C4-5
※ FH-22BDT	65	458 × 914	200 / 220	420	7	1400	220	C2-10
F-33BDT	100	558 × 1067	200 / 220	600	10	2000	460	C2-10
※ FH-33BDT	130	610 × 1067	200 / 220	850	14	2800	560	C2-20
F-44BDT	220	762 × 1219	200 / 220	1500	24	4800	1000	C2-30
※ F-45BDT	330	914 × 1524	200 / 220	2000	30	6000	1500	C2-30
FH-45BDT	440	1219 × 1524	200 / 220	2200	36	7200	1800	C2-50SC
F-55BDT	600	1372 × 1524	400 / 440 200 / 220	3000	25 50	10000	3200	C2-50SC
F-66BDT	800	1524 × 1829	400 / 440 200 / 220	3600	30 60	12000	3900	C2-60SC
F-88BDT	1250	1829 × 1829	400 / 440 200 / 220	4800	40 80	16000	6500	C2-80SC

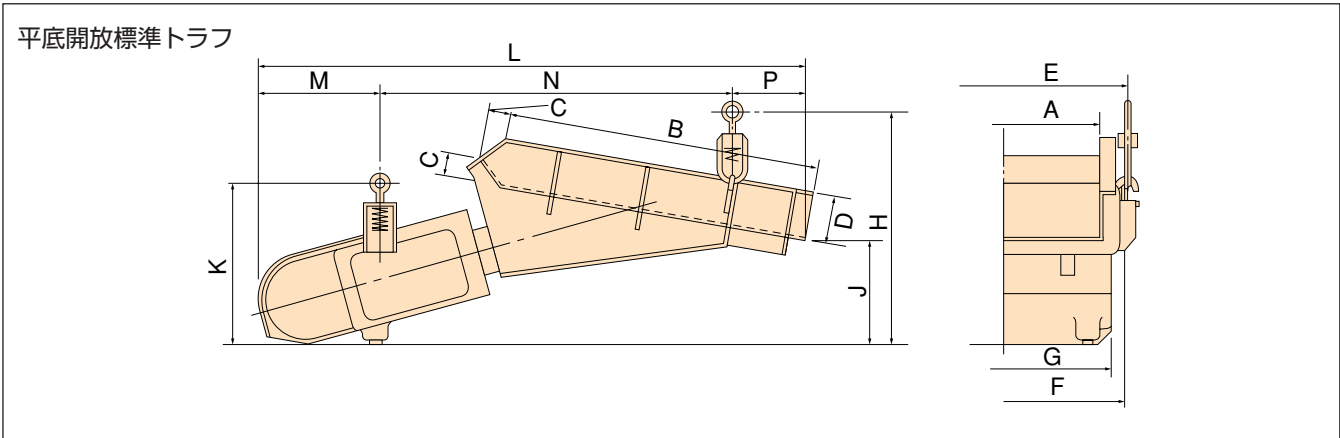
(注) ①供給能力は平度開放標準形フィーダスカート付で砂(見掛比重1.6)トラフ傾斜角度10°下向きの場合です。

②※印の形式については安全増防爆構造(eG3)も製作いたします。

■ 構造図



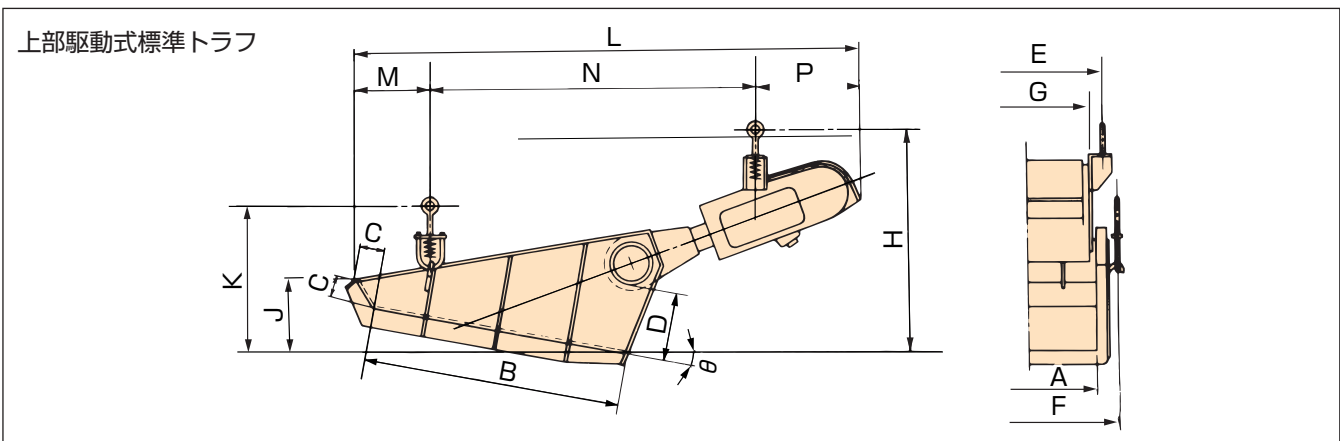
外形寸法図



●寸法表（トラフ傾斜角度 10° 下向き）

単位：mm

形式	A	B	C	D	E	F	G	H	J	K	L	M	N	P
F-212BDT	310	762	60	120	406	412	310	440	185	320	1150	210	750	190
F-22BDT	356	914	70	140	452	500	380	570	240	450	1385	220	940	225
FH-22BDT	458	914	70	140	554	500	380	570	240	450	1385	220	940	225
F-33BDT	558	1067	80	160	730	628	508	785	325	560	1705	345	1040	320
FH-33BDT	610	1067	80	160	782	666	546	810	335	580	1710	350	1040	320
F-44BDT	762	1219	90	180	982	954	838	900	410	620	2245	465	1385	285
F-45BDT	914	1524	100	200	1136	1143	838	970	445	820	2370	470	1570	330
FH-45BDT	1219	1524	100	200	1441	1143	840	970	460	820	2345	475	1560	310
F-55BDT	1372	1524	110	220	1600	1612	1220	1160	590	850	2850	610	1925	315
F-66BDT	1524	1829	110	220	1752	1612	1260	1185	580	890	2910	585	1940	385
F-88BDT	1829	1829	110	220	2083	1612	1220	1430	700	1150	3095	640	2070	385



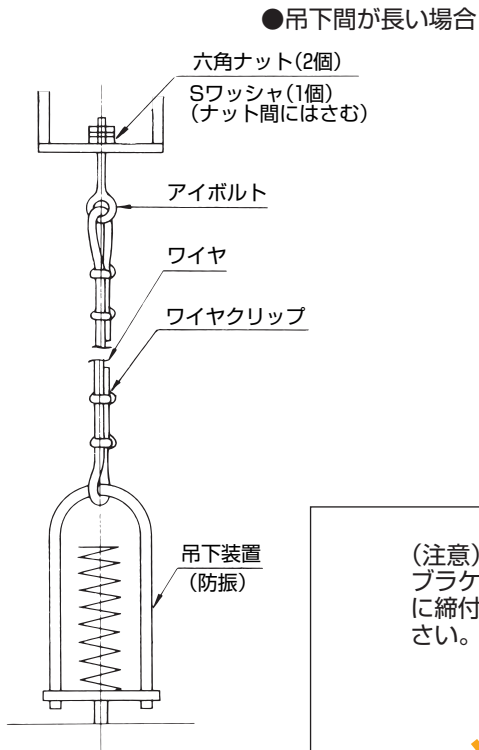
●寸法表（トラフ傾斜角度 10° 下向き）

単位：mm

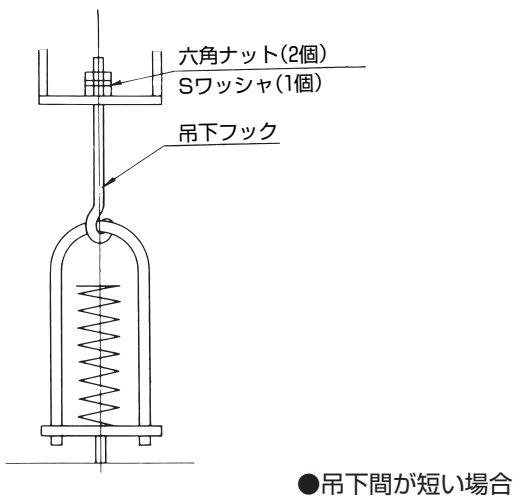
形式	A	B	C	D	E	F	G	H	J	K	L	M	N	P
F-212BDT	300	762	80	180	412	396	310	550	225	365	1340	235	840	265
F-22BDT	350	914	90	230	500	446	380	760	265	450	1635	265	1085	285
FH-22BDT	450	914	90	230	500	546	380	760	265	450	1635	265	1085	285
F-33BDT	550	1067	100	280	628	722	508	915	310	600	2110	320	1350	440
FH-33BDT	600	1067	100	280	666	772	546	915	310	600	2110	320	1350	440
F-44BDT	750	1219	120	350	958	970	760	1055	355	685	2635	345	1730	560
F-45BDT	900	1524	150	460	1143	1120	760	1370	440	785	3040	465	2000	575
FH-45BDT	1050	1524	150	460	1143	1270	840	1370	440	785	3040	465	2000	575

吊下方法

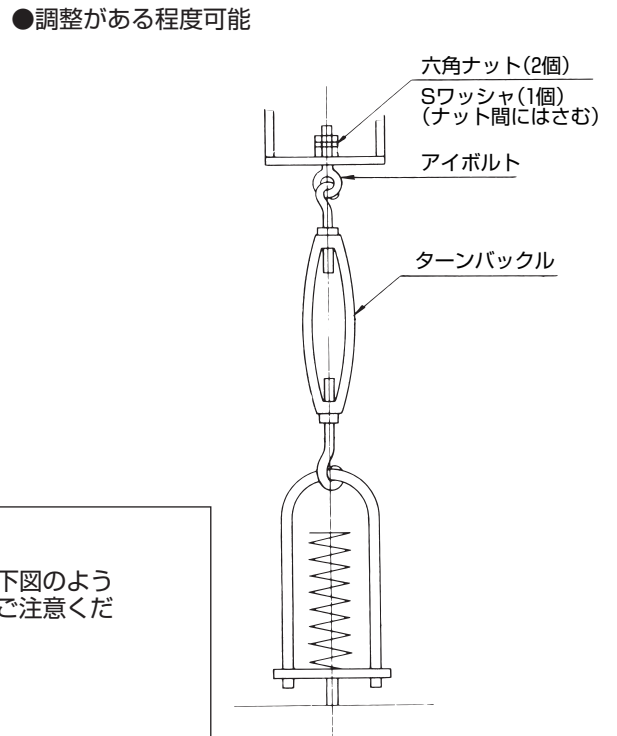
ワイヤ



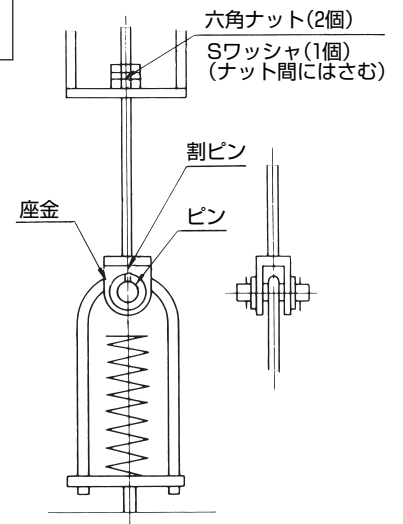
吊下フック



ターンバックル

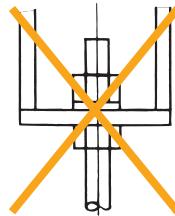


特殊吊手



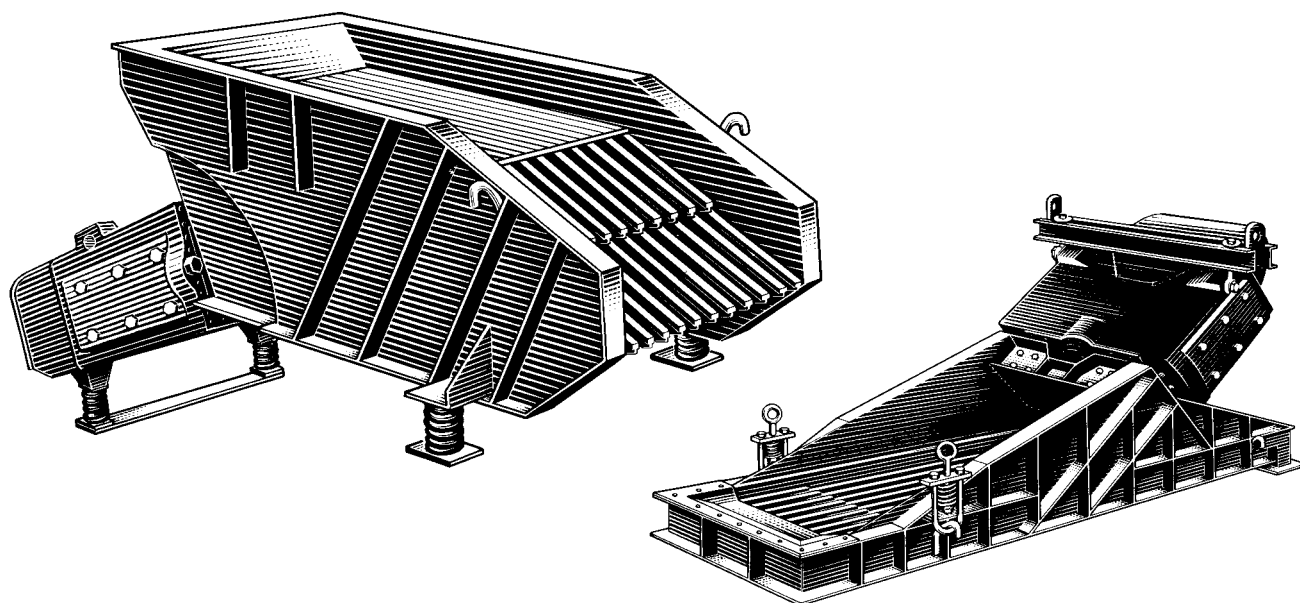
●特に大形でターンバックル
や吊下フックの市販品がな
い場合

(注意)
ブラケット部は、下図のよう
に締付けないように注意くだ
さい。



シントロングリズリフィーダ〈GF形〉

パワフルな振動で抜群のふるい分けを発揮。



シントロングリズリフィーダは、半波の脈流電流によって励磁される電磁石の高速・強力な振動を利用して、大塊材料の荒ふるいを行なう高性能フィーダです。材料の流量調整が簡単にできますから、利用範囲がきわめて広く、とくにホッパやビンの出口に取付け、大容量の鉱石・碎石・石灰などの高能率な荒ふるいができます。

■ 特長

① 高速・強力な振動

毎分 3000 回または 3600 回の高速・強力な振動で処理しますから、材料がグリズリバーの隙間に接触することが多く、ふるい分け効率は抜群です。

② 供給量の調整が自由

制御器のダイヤル操作による振幅の変化で、材料の性質、処理量にあわせた供給を自由に調整できます。

③ きわめて経済的

独特の振動で処理能力が大きく、その上摩耗部分がないので、注油・保守の手間がかからず、きわめて経済的です。

④ 狭い場所でのふるい分けに最適

床面積の高さがきわめて小さく設計されていますから、これまで不可能だった狭いスペースにも容易に取付けできます。

⑤ 過酷な使用条件にも耐える

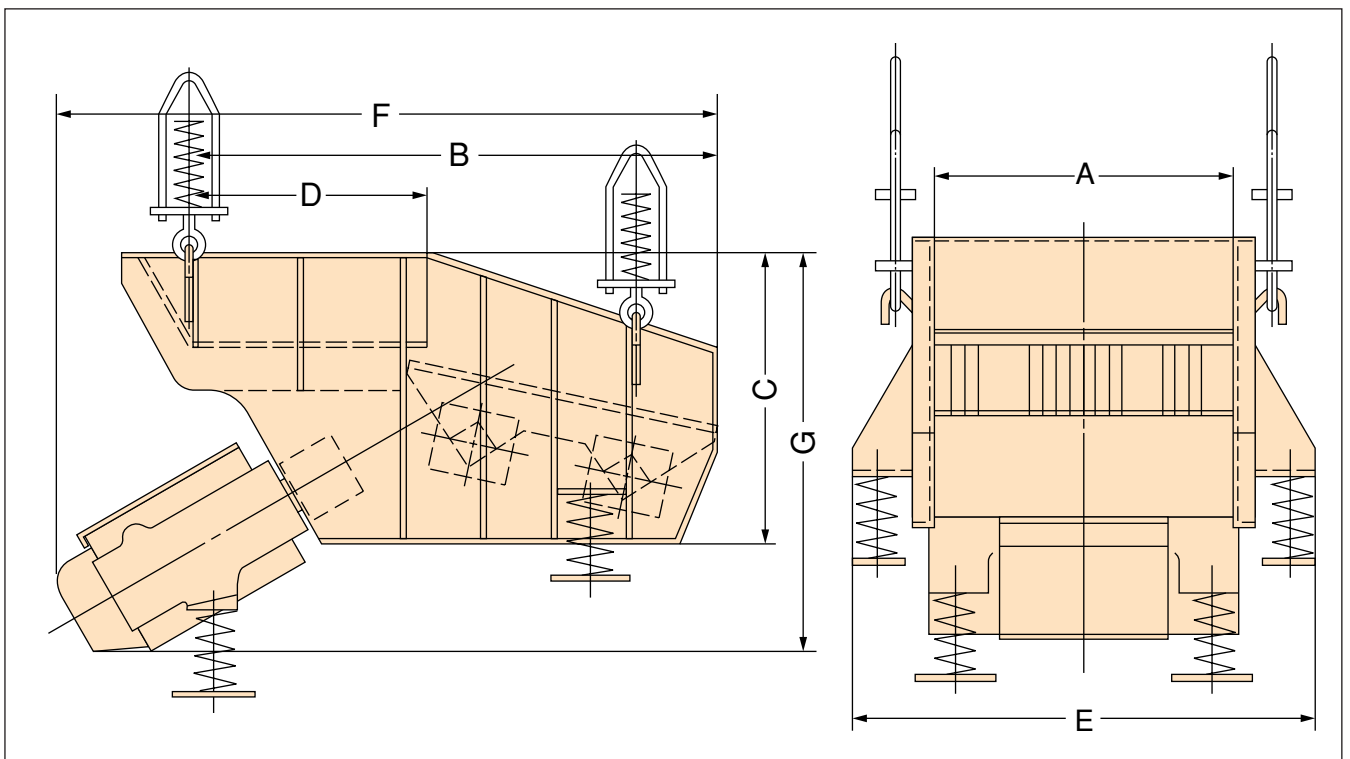
駆動部は強固な鋳物構造ですから、碎石工場などの過酷な条件にも安心して使えます。

標準仕様

形式	電圧 (V)	周波数 (Hz)	入力 (kW)	電流 (A)	定格	重量 (kg)	制御器 形式	振動数 (VPM)	処理物最大 寸法(mm)	処理能力 (T/Hr)
GF -33BDT	200/220	50/60	0.6	10	連続	460	C1-10	3000/3600	300	20~50
GFH-33BDT	200/220	50/60	0.85	14	連続	560	C2-20	3000/3600	350	25~60
GF -44BDT	200/220	50/60	1.5	24	連続	1000	C2-30	3000/3600	400	30~85
GF -45BDT	200/220	50/60	2.0	30	連続	1500	C2-30	3000/3600	480	50~110
GFH-45BDT	200/220	50/60	2.2	36	連続	1800	C2-50SC	3000/3600	480	60~120
GF -55BDT	200/220	50/60	3.0	50	連続	3200	C2-50SC	3000/3600	500	70~160
GF -66BDT	200/220	50/60	3.6	60	連続	3900	C2-60SC	3000/3600	560	90~220
GF -88BDT	200/220	50/60	4.8	80	連続	6500	C2-80SC	3000/3600	600	120~270

(注) ① “処理物最大寸法” は最大寸法に近い塊が全体の5~6%程度の場合で、それが全体の20%程度になると処理物最大寸法はトラフ幅の1/3程度となります。 ②処理能力は砕石で目開75mmかつ最大塊がトラフ幅の1/3以下の場合の能力です。

外形寸法図



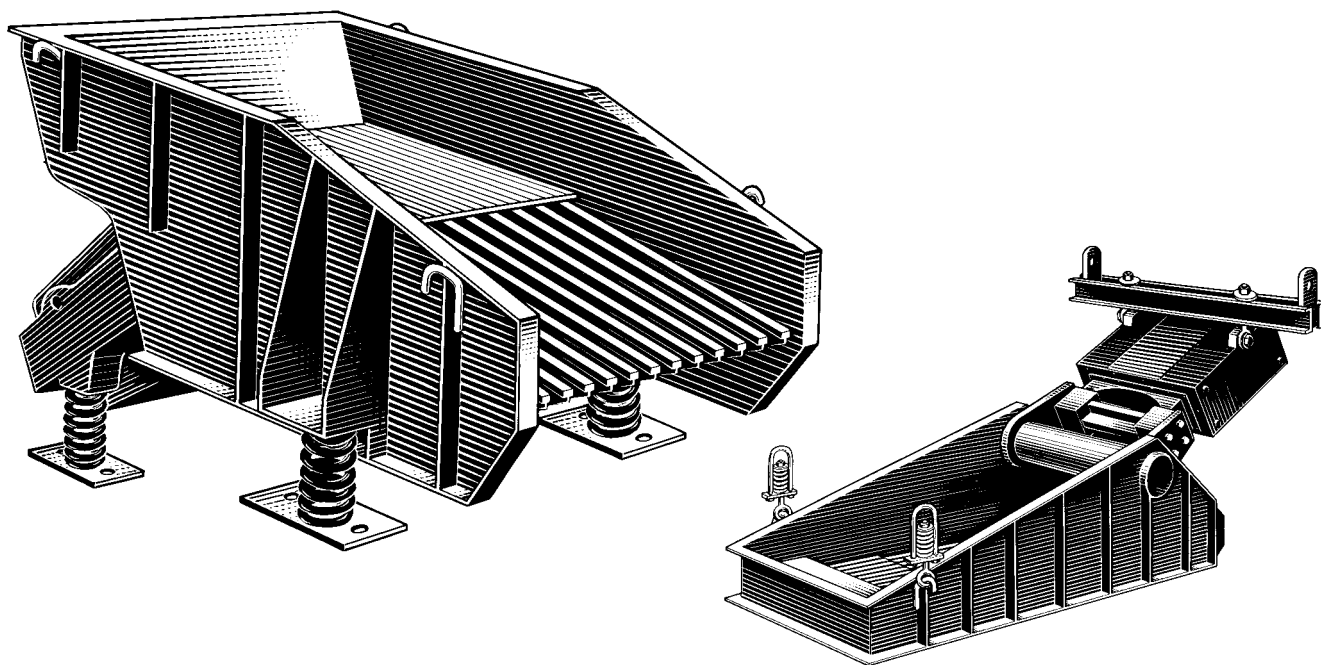
●寸法表

単位：mm

	A	B	C	D	E	F	G
GF-33BDT	460	800	420	350	750	1550	680
GFH-33BDT	500	900	440	410	780	1560	710
GF-44BDT	650	1050	530	480	1050	1940	860
GF-45BDT	760	1320	700	610	1200	2220	950
GFH-45BDT	800	1400	700	610	1200	2260	990
GF-55BDT	950	1625	800	762	1740	2840	1210
GF-66BDT	1200	1640	850	760	1740	2940	1340
GF-88BDT	1350	1800	900	850	1840	3200	1500

ゴムスプリンググリズリフィーダ〈RGH形〉

共振作用により小さな駆動力で大きなふるい分け。



ゴムスプリンググリズリフィーダは、アンバランスウェイトの発振器とゴムスプリングの共振作用を最も効率よく組合せた直線形駆動の電動グリズリフィーダです。グリズリフィーダトラフと駆動部のフレーム間をゴムスプリングで連結して2質量駆動系を構成し、その共振作用を有効に利用しています。

■ 特長

① 荒ふるい供給に最適

共振作用を有効に利用していますから、小さな駆動力で大容量の材料を荒ふるいし、除粉しながら供給します。

② 経済的なふるい分けができます

ゴムスプリングによって小形軽量化が実現したため、取付け工事費と時間が大幅に削減できます。しかも、設置場所に応じて上部駆動式、下部駆動式のいずれでも据付けできます。

③ 使用条件を問いません

あらゆる使用条件を考慮して広範囲の温度変化に対しても、安定した性能を発揮します。

④ 供給調整は自由自在

制御器のダイヤルにより、クラッシャ・ミル・ベルトコンベヤなどの能力に合った供給量の調整ができます。また、駆動部の逆相制御により、瞬時停止も可能です。

⑤ 保守・点検の手間が省けます

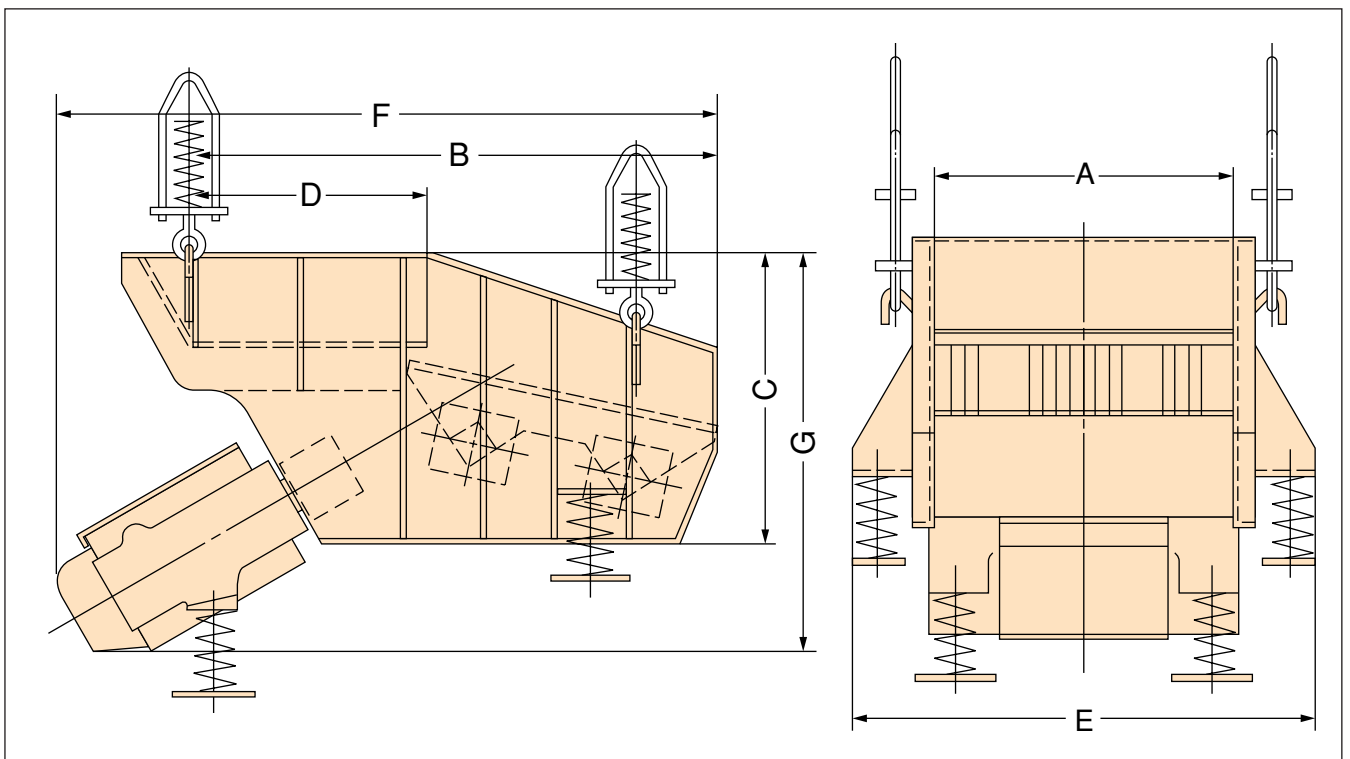
耐久力のすぐれたゴムスプリング、目詰まり防止構造のグリズリバーなど使用上の手間を省いた設計です。

標準仕様

形式	モータ出力 (kW)	入力電流 200V (A)	振動数 (VPM) 50Hz/60Hz	重量 (kg)	制御器 形 式	処理物最大 寸法(mm)	処理能力 (T/Hr)
RGH-85A	2.2	9.4	1100~1250	800	CA-22F	500	60~180
RGH-160A	3.7	14.1	1100~1250	1600	CA-37F	500	70~200
RGH-260A	5.5	21.0	1100~1250	2600	CA-55F	550	120~280
RGH-350A	7.5	32.0	1100~1250	3400	CA-75FR	550	140~320
RGH-500A	11.0	48.0	1100~1250	5000	CA-110FR	600	150~360
RGH-700A	15.0	60.0	1100~1250	7000	CA-150FR	700	320~650
RGH-1000A	22.0	88.0	1100~1250	10000	CA-220FR	750	400~800

(注) ① “処理物最大寸法” は最大寸法に近い塊が全体の5~6%程度の場合で、それが全体の20%程度になると処理物最大寸法はトラフ幅の1/3程度となります。 ②処理能力は碎石で目開75mmかつ最大塊がトラフ幅の1/3以下の場合の能力です。

外形寸法図



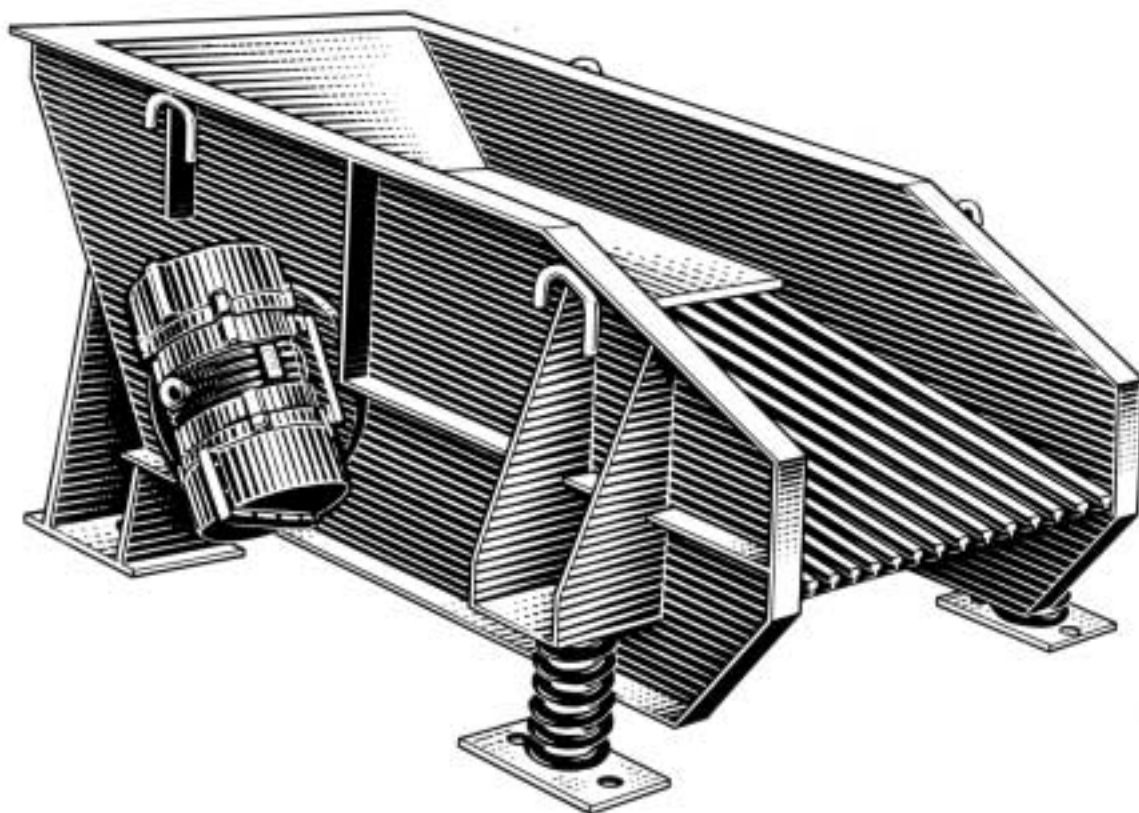
●寸法表

単位：mm

	A	B	C	D	E	F	G
RGH-85A	845	1100	700	450	1350	1750	1100
RGH-160A	900	1500	850	650	1400	1930	1200
RGH-260A	1150	2000	1100	900	1700	2520	1250
RGH-350A	1250	2200	1250	900	1850	2800	1650
RGH-500A	1370	2400	1380	900	1950	2950	1850
RGH-700A	1880	2400	1450	900	2450	3200	2000
RGH-1000A	2080	2800	1600	900	2850	3500	2100

RV グリズリフィーダ〈RVG形〉

ロータリーバイブレータを直接取付けたタフネスタイプ。



RVグリズリフィーダは、強力な振動を発生するロータリーバイブレータをトラフに直接取付けた強制振動形のグリズリフィーダです。ロータリーバイブレータの振動がトラフ全体に効果的に伝達されるため大量の材料を能率よく荒ふるいします。

■ 特長

① 酷使に耐える堅牢設計

トラフにコンパクトで高性能なロータリーバイブレータを取付けた構造ですから、駆動ギヤー、ベルトなどが不要のため、きわめて軽量・堅牢です。

② 振動調整も可能です

アンバランスウエイトの調節により振幅を変えられるため、流量調整が可能です。

③ 安定した性能を発揮

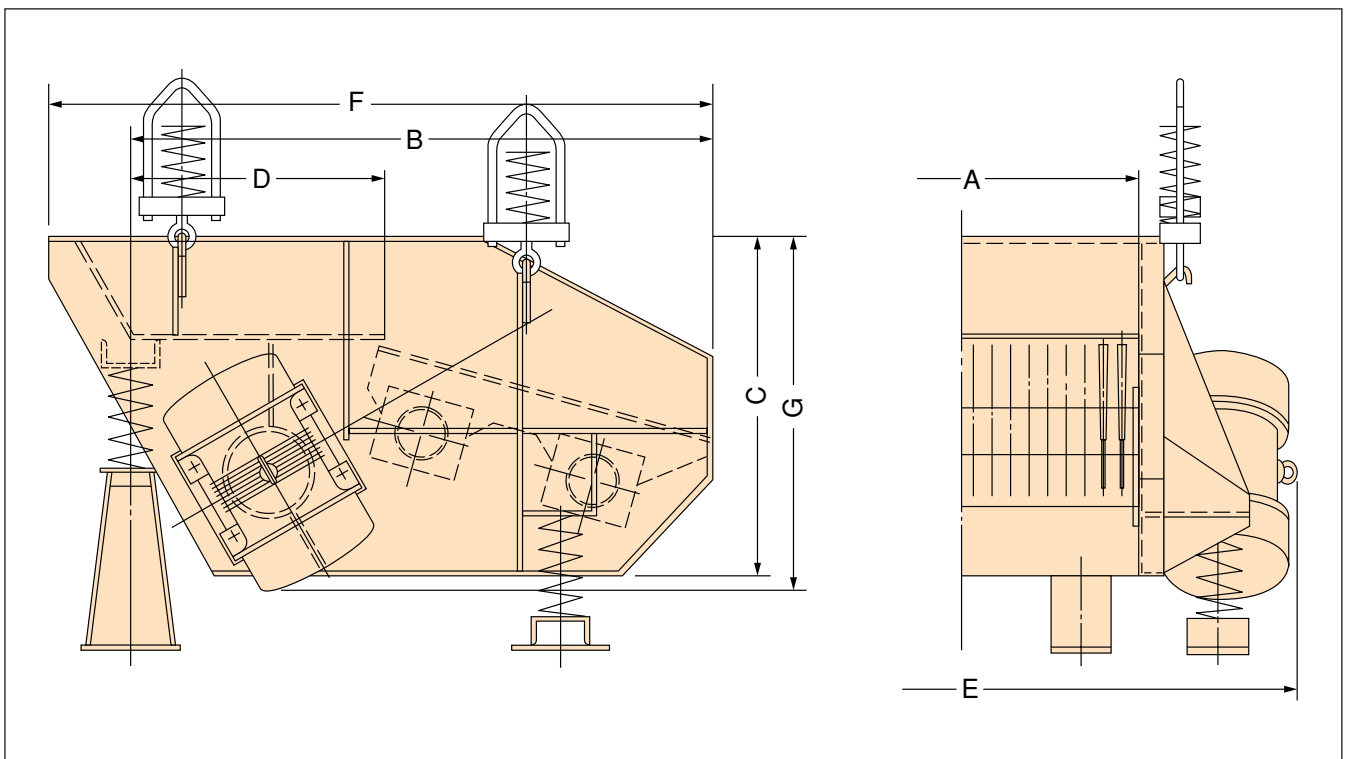
強制振動形ですから、材料の付着のため振幅の増大現象がなく、つねに安定した稼働性能を発揮します。

標準仕様

形式	モータ形式 (2台)	モータ出力 (kW)	振動数(VPM) 50Hz/60Hz	重量 (kg)	制御器 形 式	処理物最大寸 法(mm)	処理能力 (T/Hr)
RVG-450-0.9	RV-24B	0.2	1450/1710	200	—	300	20～ 50
RVG-600-1.0	RV-44B	0.4	1450/1710	300	—	400	30～ 80
RVG-750-1.3	RV-78B	0.75	720/850	500	ORV-7×2R	480	50～110
RVG-900-1.5	RV-158B	1.5	720/850	1100	ORV-15×2R	500	60～150
RVG-1200-2.0	RV-228B	2.2	720/850	1700	ORV-22×2R	560	100～240
RVG-1500-2.5	RV-378B	3.7	720/850	2500	ORV-37×2R	600	150～360
RVG-1800-3.0	RV-558B	5.5	720/850	3800	ORV-55×2R	700	220～500
RVG-2000-3.7	RV-758B	7.5	720/850	5000	ORV-75×2R	750	300～600

(注) ① “処理物最大寸法” は最大寸法に近い塊が全体の5～6%程度ある場合で、それが全体の20%程度になると処理物最大寸法はトラフ幅の1/3程度となります。 ②処理能力は砕石で目開75mmかつ最大塊がトラフ幅の1/3以下の場合の能力です。

外形寸法図



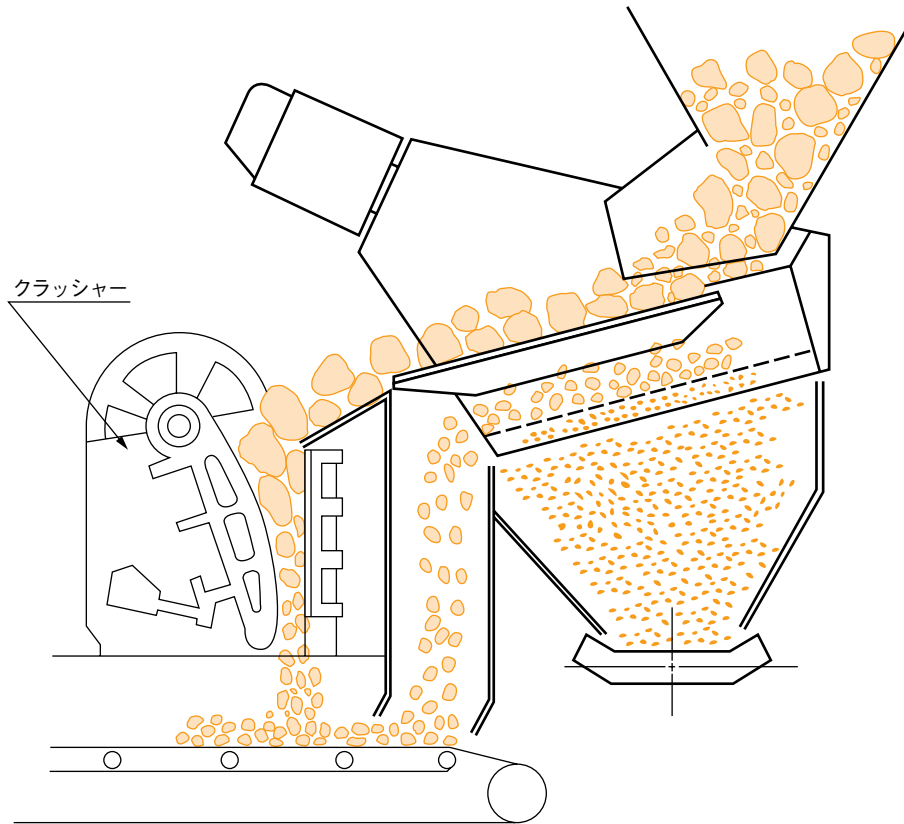
●寸法表

単位：mm

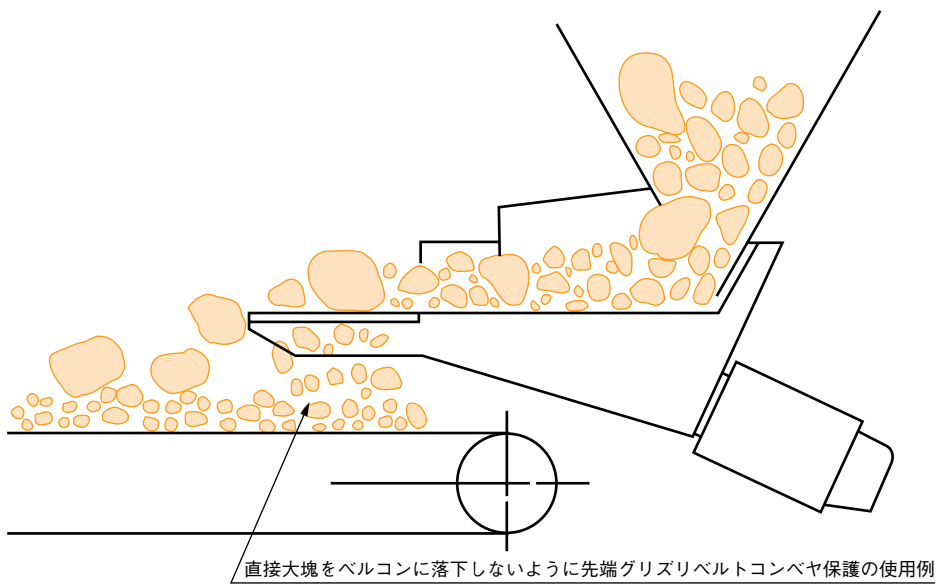
	A	B	C	D	E	F	G
RVG-450-0.9	450	900	600	350	870	1020	650
RVG-600-1.0	600	1000	600	450	1120	1140	650
RVG-750-1.3	750	1300	850	450	1420	1470	900
RVG-900-1.5	900	1500	850	650	1900	1730	920
RVG-1200-2.0	1200	2000	1150	900	2300	2250	1250
RVG-1500-2.5	1500	2500	1350	850	2680	2780	1450
RVG-1800-3.0	1800	3000	1900	850	3150	3300	2050
RVG-2000-3.7	2000	3700	2150	950	3430	4050	2300

■特殊グリズリフィーダ使用例

2床式ふるい使用例

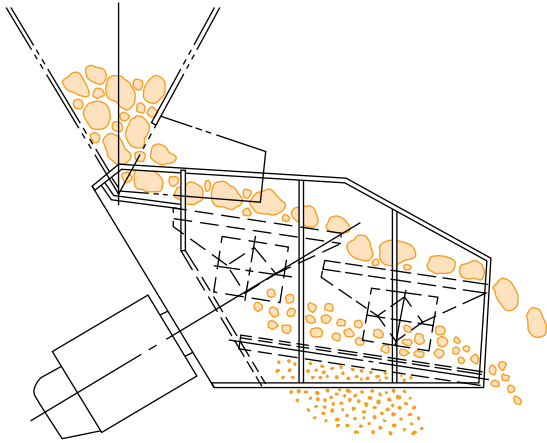


ベルトコンベヤ保護の使用例

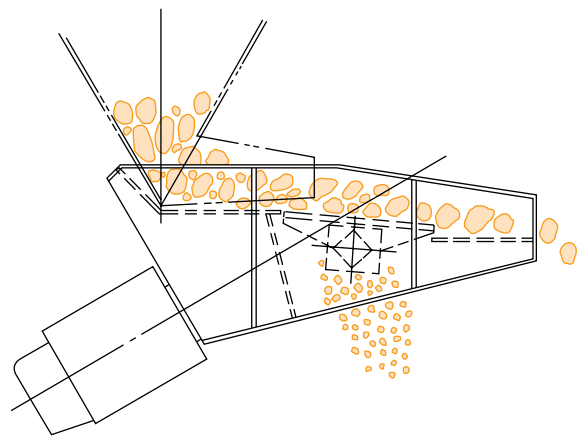


■特殊グリズリフィーダ形状例

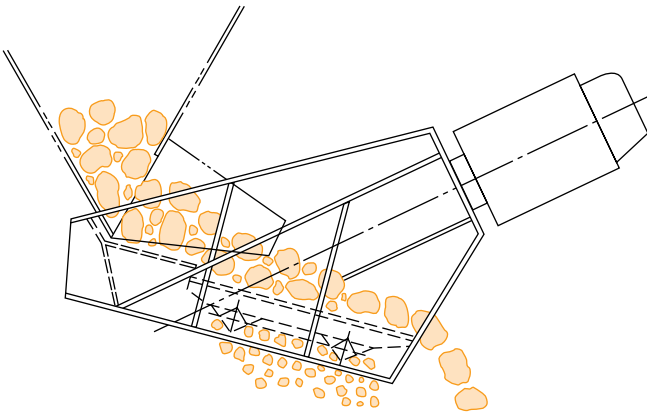
下部駆動2床式



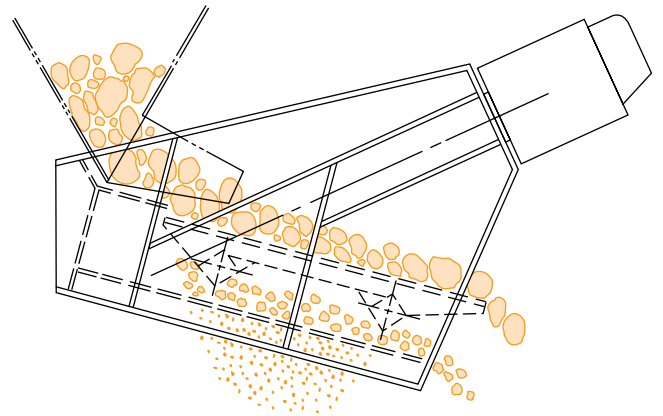
中間グリズリバー付



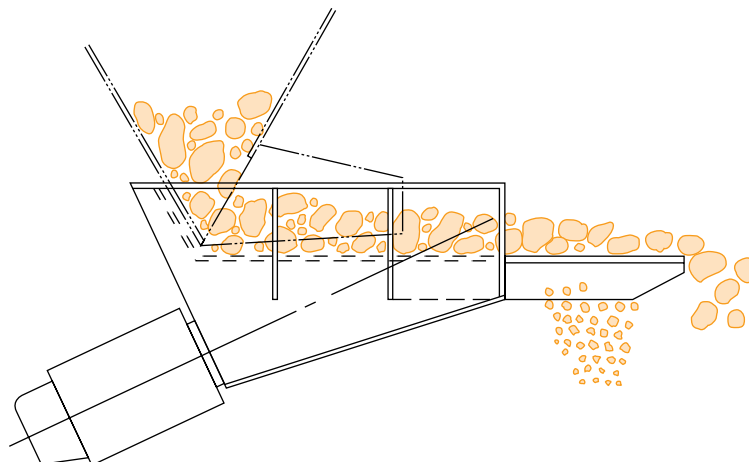
上部駆動1床式



上部駆動2床式



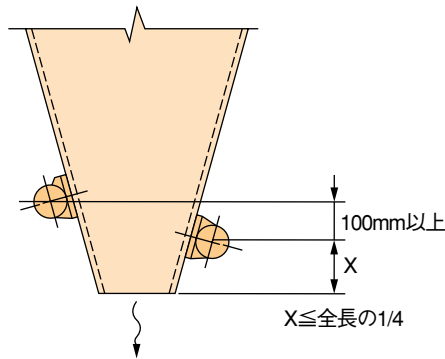
先端グリズリバー付



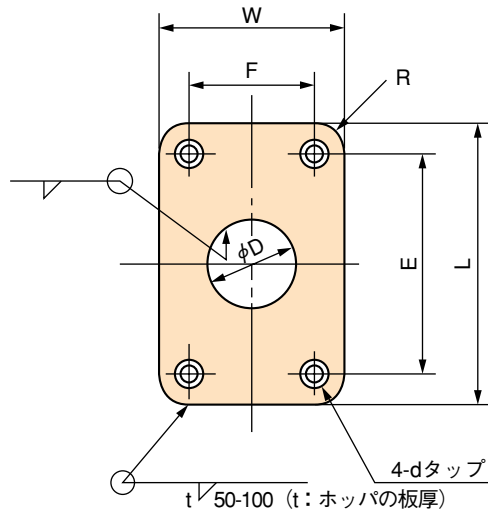
■振動モータのホッパへの取付例

- ①取付けは、図のように出口近くに取り付けてください。
- ②円錐形ホッパで、振動モータを2台取付ける場合は100mm以上の段差を設けて取付けてください。
- ③振動モータはホッパなどに直接取付けず、ベースを溶接しベースにボルトにて取付けてください。
- ④アースは完全に、またサーマルリレーなどモータ保護回路を付けてください。
- ⑤雨など水がかからないようにしてください。

ホッパ



ベース外形寸法図



●寸法表

単位：mm

形式	ホッパ 標準板厚(t)	ベース 板厚	ベース外形寸法						
			W	L	F	E	D	R	d
RV-072B	1.6	12	100	200	40	120	40	30	M8
RV-12B	3.2	16	220	250	150	150	140	30	M12
RV-22B	4.5	16	250	250	170	150	150	35	M12
RV-42B	6	22	300	300	200	180	180	40	M16
RV-72B	9	25	350	400	220	230	220	45	M20
RV-14B	4.5	16	160	250	90	160	90	35	M12
RV-24B	6	22	180	280	100	180	100	40	M16
RV-44B	9	25	200	320	110	210	110	45	M20
RV-74B ₁₁	12	32	250	400	140	260	140	55	M24
RV-154B	19	40	320	450	190	310	190	65	M30

コントローラ

ゴムスプリングフィーダ用

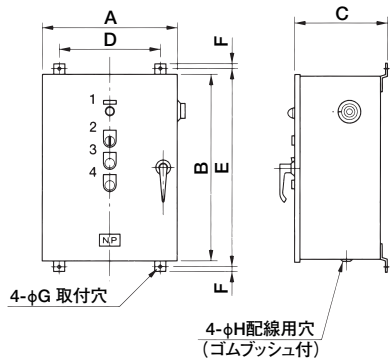
ゴムスプリングフィーダは、付属の制御器により、連続的に供給量の調整を行うことができます。つまり、駆動部のモータの入力電圧を変えることによって振動数・振幅を変化させます。

また、RFH-85B以上は電圧調整を行わず、アンバランスウェイトの加振力の増減により供給量を調整することもできます。

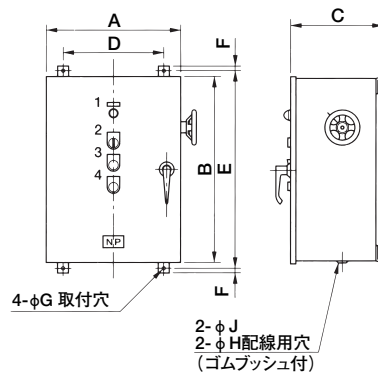


外形寸法図／標準仕様

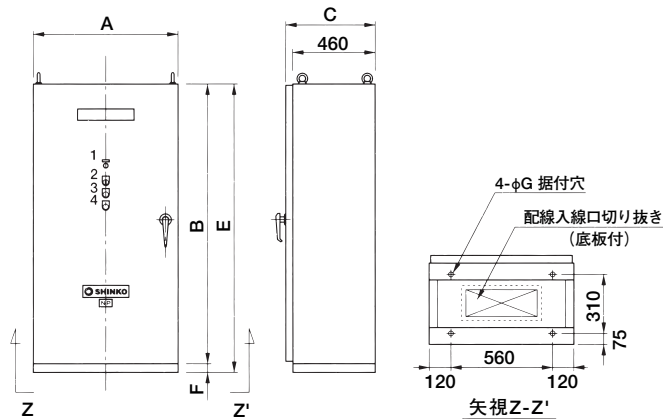
図① CA-2FR～22FR



図② CA-37FR～110FR



図③ CA-150FR/220FR



No.	部品名	記号
1	表示灯	RL
2	切換スイッチ	COS
3	押ボタンスイッチON	PB1
4	押ボタンスイッチOFF	PB2

標準仕様／寸法表

形式	外形図番号	外形寸法 (mm)										重量 (kg)	電流容量 (A)		流量調整装置付	全電圧起動装置付	逆相制動装置付	適用負荷
		A	B	C	D	E	F	G	H	J	200V/220V		400V/440V					
CA-2FR	①	400	600	250	300	640	15	11	26	—	36	2	2	○	○	○	RFH-10A	
CA-4FR		400	600	250	300	640	15	11	26	—	36	3	2	○	○	○	RFH-20A	
CA-7FR		500	650	270	400	690	20	14	26	—	46	4	2	○	○	○	RFH-45A	
CA-15FR		500	650	270	400	690	20	14	26	—	55	7	4	○	○	○	RFH-60A	
CA-22FR		500	650	270	400	690	20	14	26	—	55	10	5	○	○	○	RFH-85B	
CA-37FR	②	550	750	350	450	790	20	14	26	26	98	15	8	○	○	○	RFH-160B	
CA-55FR		550	750	350	450	790	20	14	26	26	110	21	11	○	○	○	RFH-260B	
CA-75FR		700	900	470	600	940	20	14	42	26	145	28	14	○	○	○	RFH-350B	
CA-110FR		700	900	470	600	940	20	14	42	26	160	43	22	○	○	○	RFH-500B	
CA-150FR	③	800	1600	500	—	1650	50	16	—	—	300	51	27	○	○	○	RFH-700B	
CA-220FR		800	1600	500	—	1650	50	16	—	—	320	81	41	○	○	○	RFH-1000B	

(注) ① 定格はすべて連続です。 ④ 押ボタンスイッチはONが緑、OFFが赤、運転表示灯は赤です。
 ② 塗装色は内外面マンセル5Y7Mです。 ⑤ CA-2FR～CA55FR形も逆相制動装置付きを製作しております。
 ③ 別途インバータ制御盤も製作しております。 ⑥ 構造はCA-2FR～CA-110FRが屋内壁掛防塵形、CA-150FR・CA-220FRが屋内自立防塵形です。

コントローラ

電磁フィーダ用

電磁フィーダには、電源スイッチ、流量調整用ダイヤル、整流器を内蔵した別個の壁掛形コントローラが付属しています。ご要望により据置形、あるいは単体制御から数十台のフィーダを同時に制御する一括制御盤も製作いたします。付着性の材料を供給する場合は、付着による過振幅の防止のために、定振幅装置を内蔵したコントローラの使用をおすすめします。



C4-5B

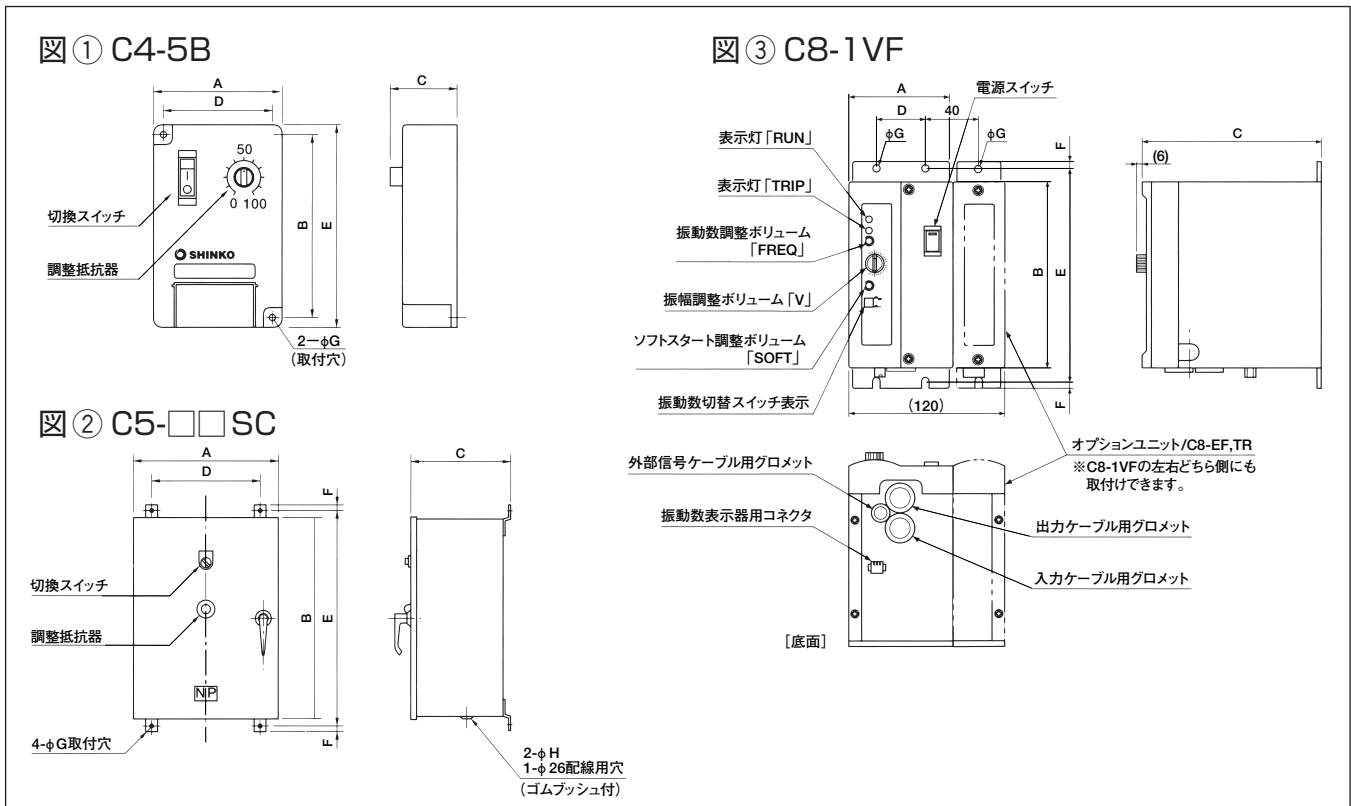


C5-15SC



C8-1VF

外形寸法図／標準仕様



標準仕様／寸法表

形式	外形図 No.	電流容量 (A)			外形寸法 (mm)								質量 (kg)	適用フィーダ
		100/110V	200/220V	400/440V	A	B	C	D	E	F	G	H		
C4-5B	①	5	5	—	85	122	45	72	135	—	5	—	0.2	F-152BDT、F-212BDT、F-228BDT
C5-15SC	②	—	15	7.5	300	400	200	250	420	15	9	26	15	FH-33BDT 以下
C5-30SC		—	30	15	300	400	200	250	420	15	9	26	15	F-44BDT、F-45BDT
C5-50SC		—	50	—	350	500	270	250	540	15	11	42	20	FH-45BDT、F-55BDT
C5-50SC		—	—	25	300	400	200	250	420	15	9	26	15	FH-45BDT、F-55BDT
C5-80SC		—	80	—	450	700	270	350	740	20	14	42	35	F-66BDT、F-88BDT
C5-80SC		—	—	40	350	500	270	250	540	15	11	42	20	F-66BDT、F-88BDT
C8-1VF	③	—	1	—	79	140	136	40	160	5	5	—	1.1	CF-1、CF-2、CF-3

(注) ① 定格はすべて連続です。 ② 構造は屋内壁掛形となっています。 ③ C5以上は防塵形構造となっています。 ④ 塗装色は内外面共マンセル5Y7/1です。 ⑤ 定振幅制御および外部信号により能力調整が可能なコントローラEHFタイプも用意しております。

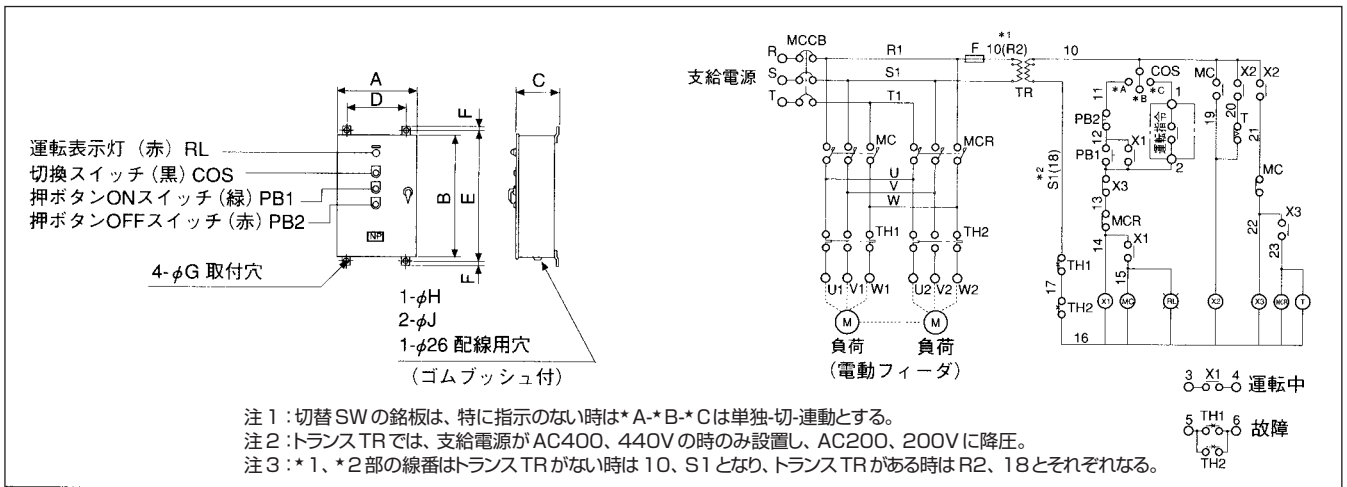
コントローラ

RVコンベヤ・スパイラルエレベータ用

起動・停止は、押ボタンスイッチだけで行えます。しかも振動モータは、停止時には自動的に逆相制動がかかるため、コンベヤは急速停止します。このため、揺れや材料の流れ込みが防止できます。また逆相制動を行う時間はタイマで調整できるため、逆相時間の過不足がなく理想的な停止ができます。



外形寸法図／結線図／標準仕様



標準仕様／寸法表

単位：mm

形式	外形寸法 (mm)									代表定格	重量 (kg)	適用負荷形式
	A	B	C	D	E	F	G	H	J	電流容量 (A) 200/220V(50/60Hz)		
ORV-14×2R	400	500	220	300	540	15	11	11	11	0.70/0.62	20	RV-14D
ORV-24×2R	400	500	220	300	540	15	11	11	11	1.1/1.0	20	RV-24D
ORV-44×2R	400	500	220	300	540	15	11	11	11	2.2/2.0	20	RV-44D
ORV-74×2R	400	500	220	300	540	15	11	11	11	3.8/3.4	20	RV-74D
ORV-154×2R	400	550	220	300	590	15	11	11	11	6.6/6.0	25	RV-154B
ORV-224×2R	400	550	220	300	590	15	11	11	11	9.6/8.8	25	RV-224B
ORV-78×2R	400	500	220	300	540	15	11	26	26	4.4/4.0	20	RV-78B
ORV-158×2R	450	600	220	350	640	20	14	26	26	9.0/8.0	30	RV-158B
ORV-228×2R	450	600	220	350	640	20	14	26	26	7.2/6.6	30	RV-228B
ORV-378×2R	500	800	270	400	840	20	14	42	26	13.8/12.6	60	RV-378B
ORV-558×2R	500	800	270	400	840	20	14	42	26	15.0/14.0	60	RV-558B
ORV-758×2R	500	800	270	400	840	20	14	42	42	20.0/18.0	60	RV-758B

(注) ①定格はすべて連続です。 ②構造は屋内、壁掛、防塵形となっています。
 ③塗装色は外面、底面ともにマンセル記号5Y7/1となっています。